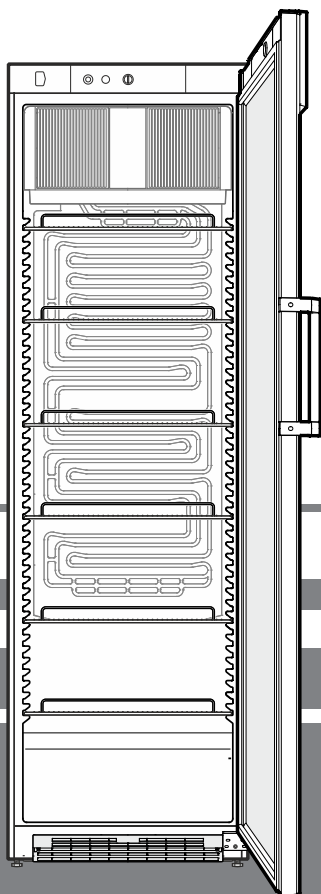


**Оригинальное руководство по эксплуатации**  
Холодильник для напитков  
Перед вводом в эксплуатацию прочитайте инструкцию по эксплуатации

страница 72

**RU**



FKDv 4513

**7085 818-01**

**LIEBHERR**

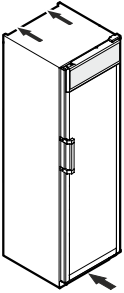
## Содержание

Шкала предупреждений.....	72
Указания по технике безопасности .....	72
Символы на приборе.....	73
Надлежащее применение .....	73
Типичные ошибки при использовании .....	73
Декларация соответствия.....	73
Акустическая эмиссия прибора .....	73
Климатический класс.....	74
Описание прибора .....	74
Установка.....	74
Выверка положения прибора .....	74
Размеры прибора.....	74
Электрическое подключение .....	75
Включение и выключение прибора.....	75
Настройка температуры.....	75
Охлаждение .....	75
Размораживание.....	75
Очистка .....	75
Неисправности.....	76
Вывод прибора из эксплуатации .....	76
Указания по утилизации.....	76
Дополнительная информация:.....	76
Перенавешивание двери.....	77

## Шкала предупреждений

<b>⚠ ОПАСНОСТЬ</b>	отмечается прямая опасная ситуация, которая приведет к смерти или тяжелым травмам, если она не будет предотвращена.
<b>⚠ ПРЕДУПРЕЖДЕНИЕ</b>	отмечается опасная ситуация, которая может привести к смерти или тяжелым травмам, если она не будет предотвращена.
<b>⚠ ОСТОРОЖНО</b>	отмечается опасная ситуация, которая может привести к легким или средним травмам, если она не будет предотвращена.
<b>ВНИМАНИЕ</b>	отмечается опасная ситуация, которая может привести к материальному ущербу, если она не будет предотвращена.
<b>Указание</b>	обозначает полезные указания и советы.

## Указания по технике безопасности

- **ПРЕДУПРЕЖДЕНИЕ:** не перекрывайте вентиляционные отверстия корпуса прибора или ниши для встраивания. 
- **ПРЕДУПРЕЖДЕНИЕ:** не используйте для ускорения процесса размораживания какие-либо механические приспособления или другие средства, кроме тех, которые рекомендованы производителем.

- **ПРЕДУПРЕЖДЕНИЕ:** не повредите контур охлаждения.
- **ПРЕДУПРЕЖДЕНИЕ:** не используйте внутри холодильной секции электрические приборы, конструктивное исполнение которых не соответствует рекомендациям производителя.
- **ПРЕДУПРЕЖДЕНИЕ:** следите за тем, чтобы при установке прибора не повредилась сетевая кабель.
- **ПРЕДУПРЕЖДЕНИЕ:** запрещается размещать на тыльной стороне данных приборов и эксплуатировать блоки штепсельных розеток/разветвители и прочие электронные приборы (напр., трансформаторы для галогенных ламп).
- **ПРЕДУПРЕЖДЕНИЕ:** опасность травм в результате поражения электротоком! Под крышкой находятся токопроводящие детали. Внутреннее светодиодное освещение разрешается заменять или ремонтировать только службе сервиса или специально обученным специалистам.
- **ПРЕДУПРЕЖДЕНИЕ:** опасность травмирования светодиодной лампой. Сила света светодиодов соответствует лазерному прибору класса RG 2. При повреждении бленды запрещается смотреть прямо на источник света с помощью оптической линзы. Иначе Вы можете повредить зрение.
- **ПРЕДУПРЕЖДЕНИЕ:** фиксация прибора должна осуществляться в соответствии с инструкцией по эксплуатации, чтобы исключить опасные ситуации в результате недостаточной устойчивости.
- Дети от 8 лет и старше, а также лица с ограниченными физическими, сенсорными или умственными способностями, а также люди, не имеющие достаточного опыта или знаний могут использовать прибор только в том случае, если они находятся под присмотром или прошли инструктаж по безопасному использованию прибора и понимают возможные опасности. Детям запрещается играть с прибором. Детям запрещается выполнять очистку и техническое обслуживание, если они находятся без присмотра.
- Не храните в приборе взрывоопасные материалы, например, аэрозольные баллончики с горючим газом-вытеснителем.
- Во избежание травм и материального ущерба поручайте установку прибора двум лицам.
- После распаковывания прибора проведите контроль на наличие повреждений. При обнаружении повреждений свяжитесь с поставщиком. Не подключайте прибор к разьему электропитания.

- Избегайте продолжительного контакта кожи с холодными поверхностями (например, с охлаждаемыми или замораживаемыми продуктами). При необходимости применяйте средства защиты (например, перчатки).
- Поручайте проводить ремонт и изменения в приборе только службе сервиса или обученному для этого квалифицированному персоналу. Это же относится и к замене питающего кабеля.
- Проводите ремонт и изменения в приборе только при видимой отключенной сетевой вилке.
- Установка, подключение и утилизация прибора должны осуществляться исключительно в соответствии с инструкцией по эксплуатации.
- При неисправности выдерните сетевую вилку или отключите предохранитель.
- Для отключения прибора от сети держитесь только за сетевую вилку. Не тяните за кабель.
- Убедитесь в том, чтобы чрезмерно долго хранившиеся продукты питания не были употреблены. Утилизируйте чрезмерно долго хранившиеся продукты питания надлежащим образом.
- Не применяйте светодиоды внутреннего освещения для освещения помещения. Светодиоды внутреннего освещения в приборе предназначены только для освещения камеры.
- Избегайте открытого пламени или источников воспламенения во внутреннем пространстве прибора.
- Алкогольные напитки или прочие упаковки, содержащие алкоголь, храните только плотно закупоренными. Случайно вылившийся спирт может воспламениться при контакте с электрическими узлами.

## Символы на приборе

	<p>Символ может находиться на компрессоре. Он относится к маслу в компрессоре и указывает на следующую опасность: проглатывание и попадание в дыхательные пути может привести к смертельному исходу. Данное указание имеет значение только для утилизации. В обычном режиме работы опасность отсутствует.</p>
	<p>Предупреждение о наличии легковоспламеняющихся веществ.</p>
	<p>Эта или аналогичная наклейка может располагаться на обратной стороне устройства. Она относится к панелям из вспененного материала в двери и/или корпусе. Данное указание имеет значение только для утилизации. Не удаляйте наклейку.</p>

## Надлежащее применение

Данный промышленный холодильник предназначен для хранения, демонстрации и продажи охлажденных, расфасованных пищевых продуктов и напитков. Он может применяться для демонстрации расфасованных продуктов питания и напитков на предприятиях и в точках розничной торговли. Прибор предназначен для отбора охлажденных товаров покупателями.

Прибор предназначен для использования в закрытых помещениях. Все другие виды применения недопустимы.

## Типичные ошибки при использовании

**Не используйте** прибор для следующих применений:

- Хранение и охлаждение медикаментов, плазмы крови, лабораторных препаратов или подобных веществ и продуктов, на которые распространяется директива для медицинской продукции 2007/47/ЕС.
- Использование во взрывоопасных зонах.
- Или во влажных помещениях и в зоне разбрызгивания воды.

Ненадлежащее использование прибора может нанести ущерб хранящимся продуктам или привести к их окончательной порче.

## Декларация соответствия

Контур хладагента проверен на герметичность. Прибор отвечает соответствующим требованиям по технике безопасности, а также директивам 2006/42/EG, 2014/30/EU, 2009/125/EG и 2011/65/EU.

## Акустическая эмиссия прибора

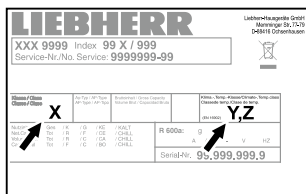
Уровень шумов, возникающих при работе прибора, не превышает 70 dB (A) (отн. звуковая мощность 1 пВт).

## Климатический класс

Климатический класс [X] указывает, при каких условиях окружающей среды можно безопасно использовать прибор.

Климатический класс [Y] или температурный класс [Z] определяют макс. предельные условия для безотказной работы приборов.

Климатический класс указан на заводской табличке.



[X] Климатический класс	макс. комнатная температура	макс. относит. влажность воздуха
3	25 °C	60 %
4	30 °C	55 %
5	40 °C	40 %
7	35 °C	75 %

Минимальная допустимая комнатная температура на месте установки составляет 10 °C.

[Y] Климатический класс	Температура [°C]	Относительная влажность воздуха [%]
CC1	25,0	60
CC2	32,2	65
CC3	40,6	75

Рекомендуемая настройка температуры:

[Z] Температурный класс	Настройка температуры [°C]
K1	3,5
K2	2,5
K3	-1,0
K4	+5,0

## Описание прибора



- (1) Индикатор температуры
- (2) Переключатель внутреннего освещения
- (3) Индикатор температуры
- (4) Заводская табличка
- (5) Полки
- (6) Регулируемые ножки
- (7) Внутреннее освещение (светодиодная рейка)
- (8) Световой дисплей (светодиодная рейка)

### ВНИМАНИЕ

Максимальная нагрузка на каждую полку не должна превышать 45 кг.

### Выверка положения прибора

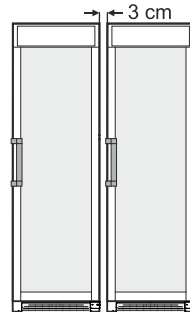
Выверните неровности пола с помощью опорных ножек.

### ВНИМАНИЕ

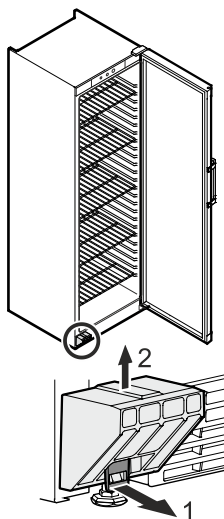
Прибор нужно выровнять по горизонтали и по вертикали. Если прибор будет стоять неровно, возможна деформация его корпуса и дверь не будет должным образом закрываться.

## Установка

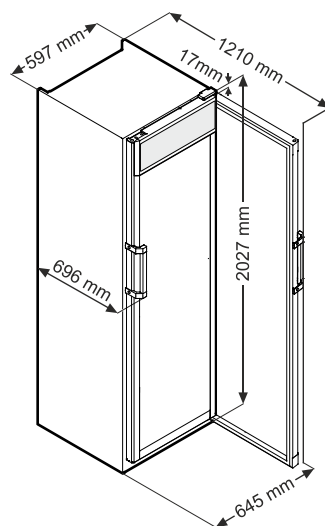
- Не устанавливайте прибор в зонах прямого солнечного воздействия, около печи, элементов отопления и т.п.
- Чем больше хладагента находится в устройстве, тем больше должно быть помещение, в котором расположено это устройство. Если объём помещения небольшой, то при вытекании хладагента может образоваться горючая газо-воздушная смесь. На 8 г хладагента должно приходиться не менее 1 м<sup>3</sup> помещения. Данные об используемом хладагенте приведены на заводской табличке внутри устройства.
- Прибор следует всегда устанавливать прямо у стены.
- При установке нескольких приборов рядом друг с другом необходимо оставлять между ними расстояние в 3 см. При недостаточном расстоянии между боковыми стенками приборов конденсируется вода.



## Удалите транспортировочный элемент



## Размеры прибора



## Электрическое подключение

Подключайте прибор только к сети **переменного тока**.

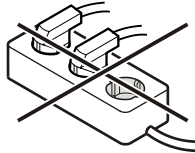
Допустимые значения напряжения и частоты указаны на заводской табличке. Местонахождение заводской таблички указано в разделе **Описание прибора**.

Розетка должна быть заземлена по всем правилам и оснащена электрическим предохранителем. Значение тока, при котором срабатывает предохранитель, должно находиться в диапазоне от 10 А до 16 А.

**Розетка не должна находиться за прибором, она должна быть легкодоступной.**

Не подключайте прибор через удлинитель или разветвитель.

Не используйте автономные инверторы (преобразователи постоянного тока в переменный или трехфазный ток) либо энергосберегающие разъемы. Опасность повреждения электронного оборудования!

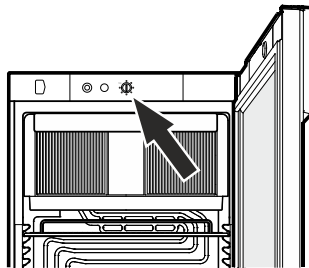


## Включение и выключение прибора

Перед запуском прибора в эксплуатацию рекомендуется очистить его (подробности об этом приведены в разделе «Очистка»).

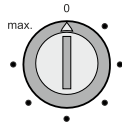
### Включение

Вставьте сетевую вилку - прибор включен.



### Указание

После включения сетевой вилки в розетку холодильный агрегат может включиться с задержкой до 8-ми минут. Это необходимо для защиты электронной системы управления.



### Выключение

Выдерните сетевую вилку или поверните регулятор температуры в положение **0**.

### Указание

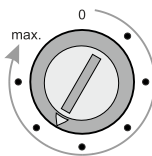
При установке регулятора температуры в положение **0** холодильная система отключается, однако прибор от сети полностью не отключен.

## Настройка температуры

Установите температуру в приборе при помощи кнопки регулирования.

В положении **max.** достигается минимальная температура внутри прибора.

По мере необходимости установите регулятор от **0** до **max.**



### Указание

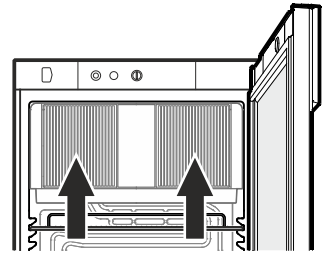
В наиболее теплой части прибора температура может быть выше заданной.

Если дверь остается долгое время открытой, температура в секциях прибора может значительно повыситься.

## Охлаждение

Полки можно переставлять в зависимости от высоты бутылок и упаковок.

Не разрешается закрывать вентиляционную решетку вентилятора циркуляционного воздуха внутри прибора!



## ВНИМАНИЕ

Сырое мясо или рыбу храните в чистых закрытых емкостях на нижней полке холодильной/морозильной камеры так, чтобы они не могли соприкоснуться с другими продуктами питания или капать на них.

Несоблюдение данного указания может привести к порче продуктов питания.

## Размораживание

Холодильная камера размораживается автоматически.

При эксплуатации на самой холодной настройке термостата задняя стенка внутри прибора может обледенеть. Тогда необходимо вручную разморозить прибор.

### • Выдерните сетевую вилку!

- Достаньте пищевые продукты из прибора и поместите в прохладное место.
- Во время процесса размораживания оставьте дверь прибора открытой. Остатки талой воды удалите тряпкой и произведите очистку прибора.

## Очистка

### ⚠ ПРЕДУПРЕЖДЕНИЕ

Перед очисткой следует обязательно отключить электропитание прибора. Выдерните сетевую вилку или отключите предохранитель!

### ⚠ ОСТОРОЖНО

Опасность повреждения компонентов прибора и опасность травмирования в результате выделения горячего пара.

Не применяйте паровые очистители для очистки прибора!

## ВНИМАНИЕ

Поверхности, соприкасающиеся с продуктами питания и доступными системами стока, необходимо регулярно очищать!

- Внутренние поверхности, детали оборудования и внешние стенки следует мыть теплой водой с добавлением небольшого количества моющего средства. Ни в коем случае нельзя применять содержащие песок или кислоты чистящие средства или химические растворители.
- Следите за тем, чтобы вода с моющим средством не проникла в электрические части и вентиляционную решетку.
- Вытрите все насухо при помощи тряпки.
- Холодильный агрегат с теплообменником – металлические решетки на задней стенке прибора – следует раз в году мыть или пылесосить.
- Не удаляйте и не повреждайте заводскую табличку изнутри прибора – это важно для службы сервиса.



## Перенавешивание двери

Перенавешивание двери должно осуществляться только силами специально обученных специалистов.

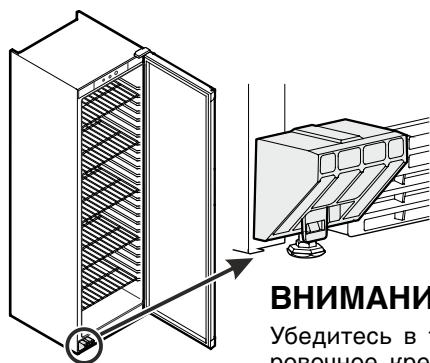
Для перенавешивания необходимо 2 человека.

### ⚠ ПРЕДУПРЕЖДЕНИЕ

Большой вес двери.

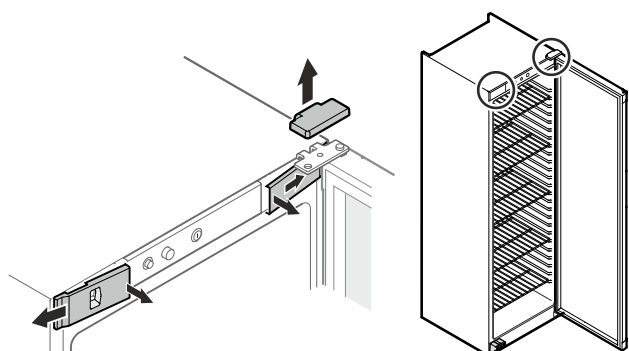
Опасность травмирования и материального ущерба.

Перенавешивание двери можно проводить только при наличии возможности поднять 25 кг.



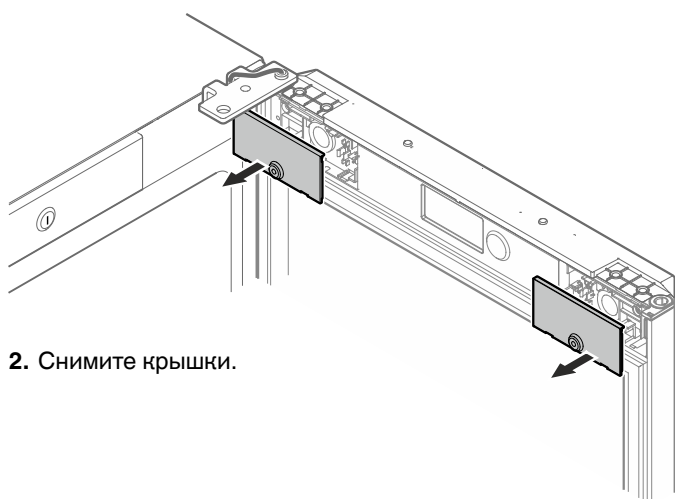
### ВНИМАНИЕ

Убедитесь в том, что транспортное крепление находится на приборе.



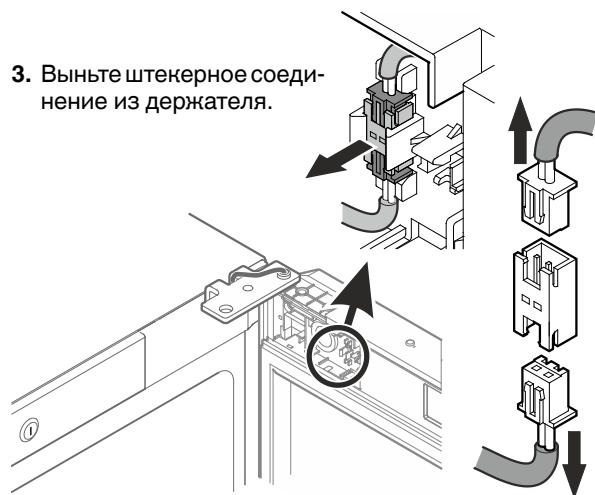
1. Выведите передние крышки с внутренней стороны из зацепления и снимите их через стороны.

Снимите верхнюю крышку, потянув ее вверх.



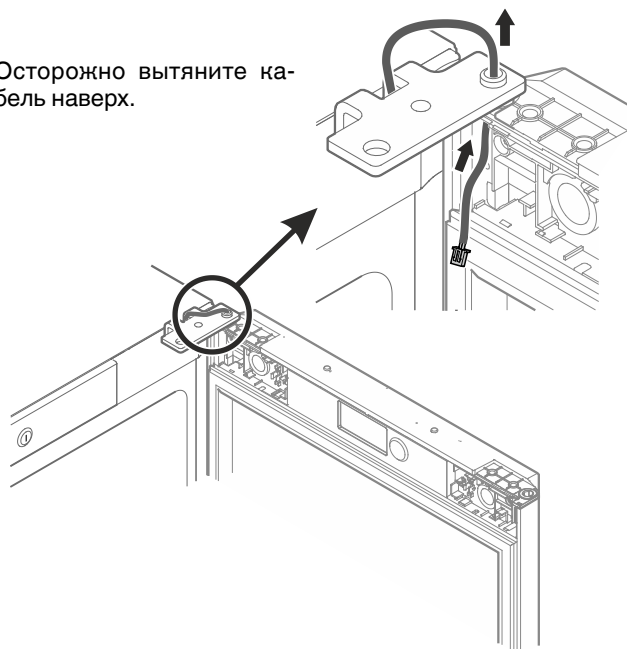
2. Снимите крышки.

3. Выньте штекерное соединение из держателя.



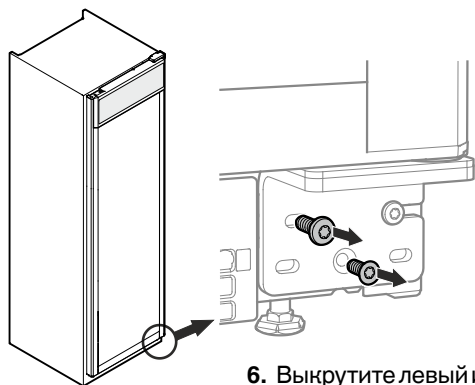
Отсоедините верхний и нижний штекеры от штекерного разъема.

4. Осторожно вытяните кабель вверх.



5. Верхний штекер зафиксируйте в держателе.

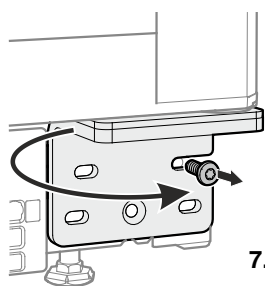




6. Выкрутите левый и нижний винты.

## ВНИМАНИЕ

Дверь должен поддерживать еще один человек.



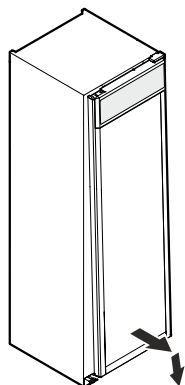
## ВНИМАНИЕ

Опора двери оснащена пружинным механизмом для самозакрывания двери.

При ослаблении винтов шарнирный уголок поворачивается налево.

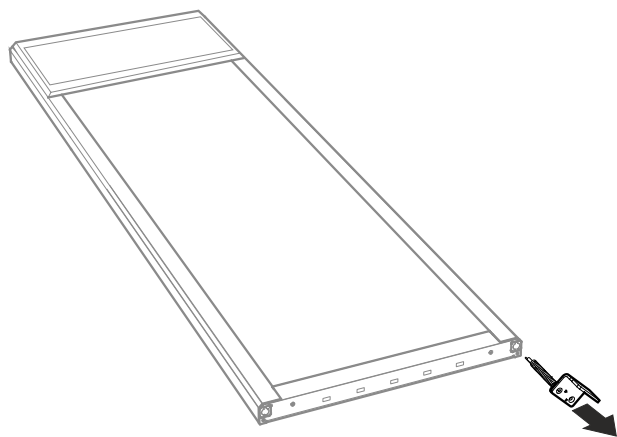
7. Удерживая шарнирный уголок, выкрутите правый винт.

Продолжая удерживать шарнирный уголок, поверните его влево.

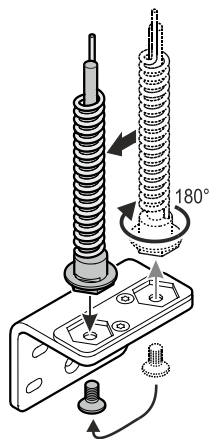


8. Потяните нижнюю часть двери на себя и снимите ее, потянув вниз.

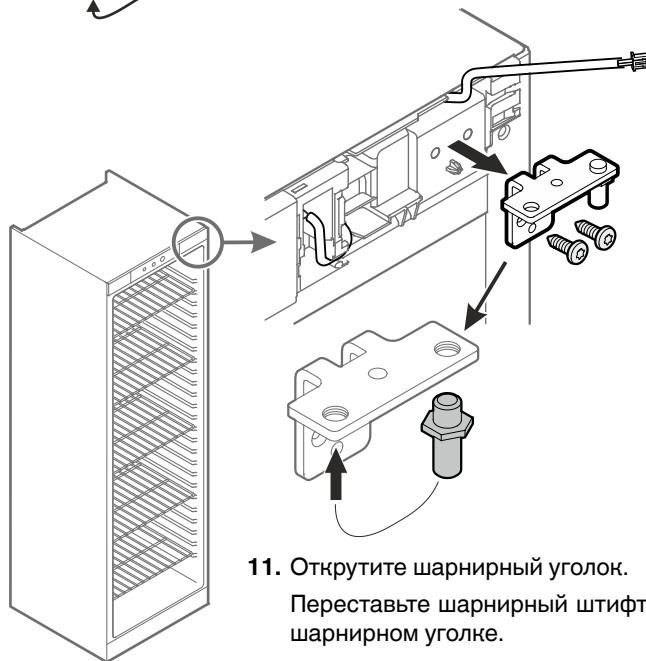
Осторожно уложите дверь на мягкую поверхность.



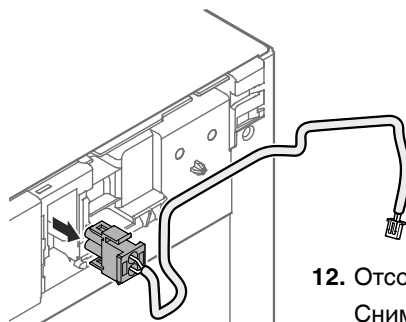
9. Извлеките шарнирный уголок.



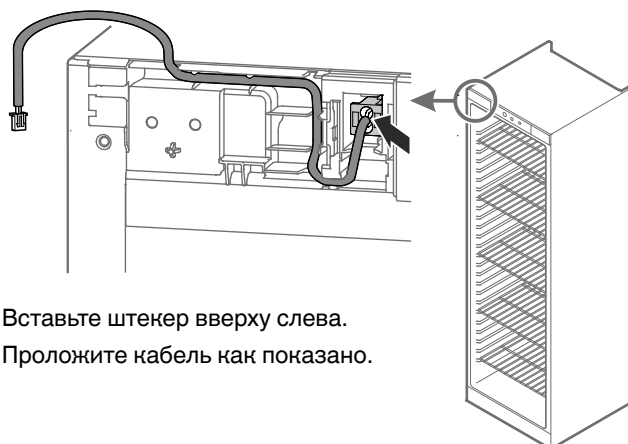
10. Открутите опорный штифт, поверните его по горизонтали на 180° и прикрутите его в левое отверстие.



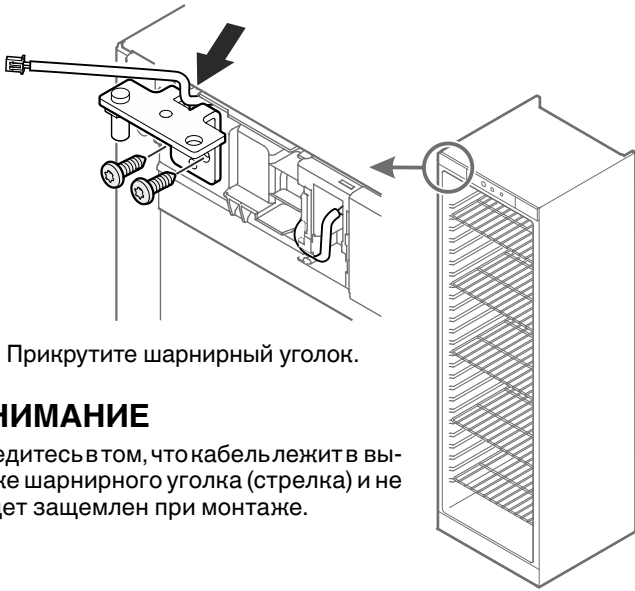
11. Открутите шарнирный уголок. Переставьте шарнирный штифт на шарнирном уголке.



12. Отсоедините штекер. Снимите кабель.



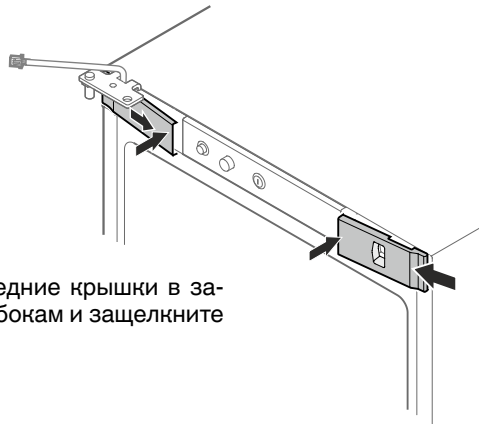
13. Вставьте штекер вверху слева. Проложите кабель как показано.



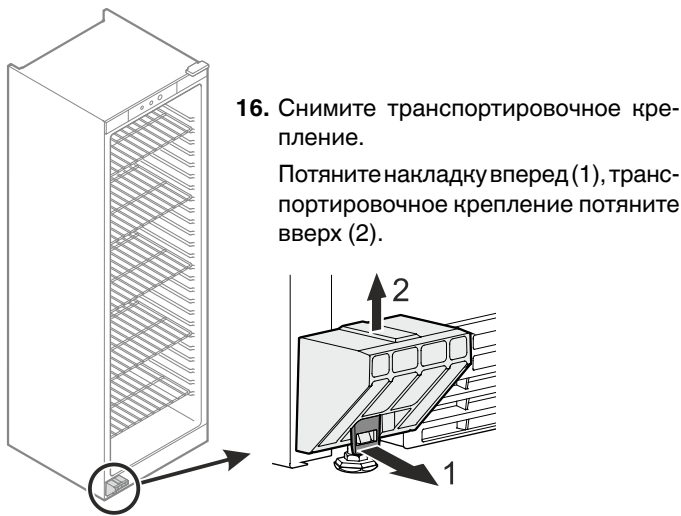
14. Прикрутите шарнирный уголок.

**ВНИМАНИЕ**

Убедитесь в том, что кабель лежит в выемке шарнирного уголка (стрелка) и не будет защемлен при монтаже.

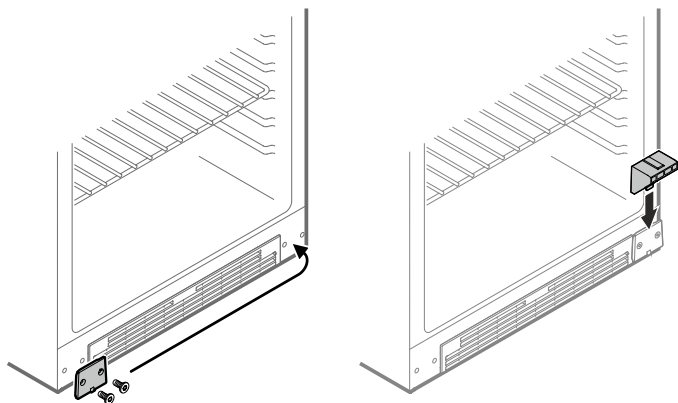


15. Введите передние крышки в зацепления по бокам и защелкните их внутрь.



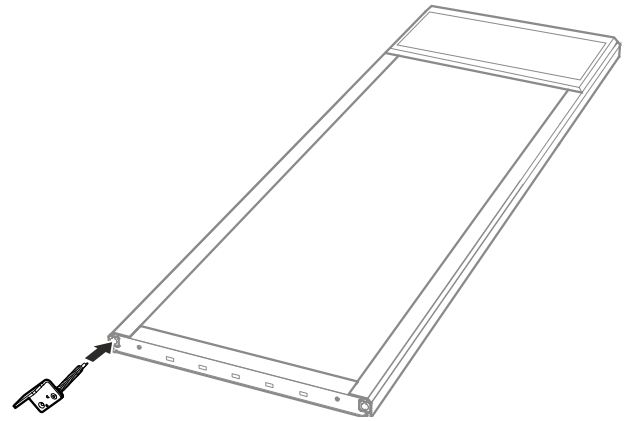
16. Снимите транспортировочное крепление.

Потяните накладку вперед (1), транспортировочное крепление потяните вверх (2).



17. Переставьте защитную крышку на противоположную сторону.

18. Установите транспортировочное крепление.



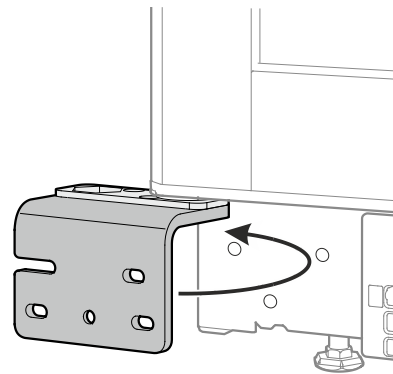
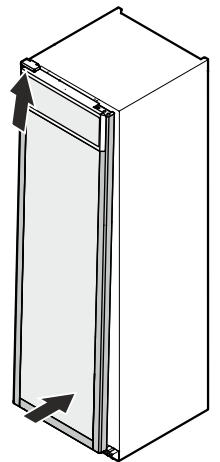
19. Вставьте шарнирный уголок, как показано на рисунке, и удерживайте его.

Второй человек должен теперь поднять дверь с пола и поднести ее к прибору.

20. Подвесьте снова дверь на шарнирный штифт и закройте ее.

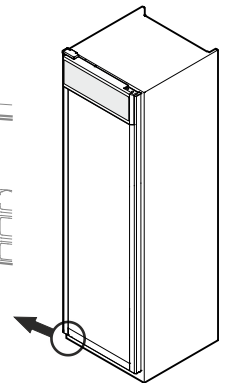
**Внимание**

Дверь должен поддерживать еще один человек.

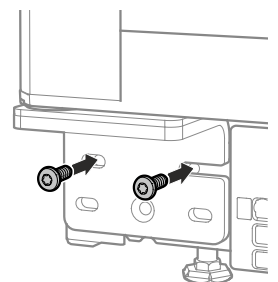


21. Поверните шарнирный уголок вправо.

За счет этого пружина механизма закрывания натягивается.



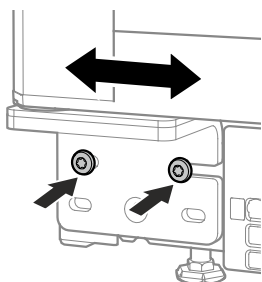
22. Прикрутите шарнирный уголок.



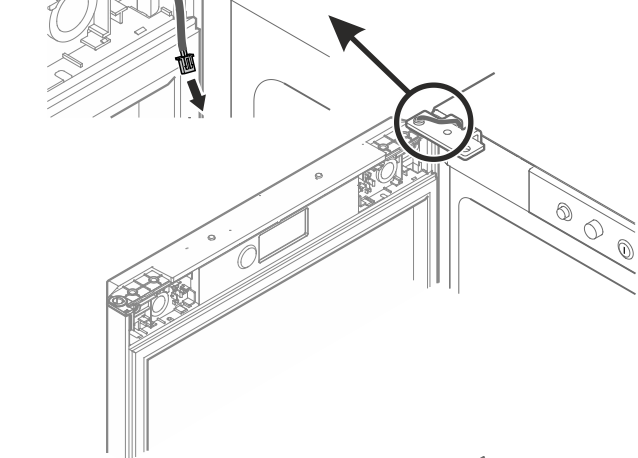
### Настройка бокового наклона двери

Если дверь стоит под наклоном, необходимо подрегулировать угол наклона.

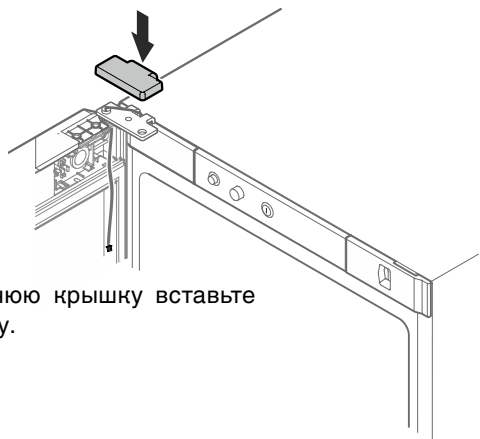
23. Ослабьте винты и передвиньте шарнирный уголок вправо или влево.  
Затяните винты.



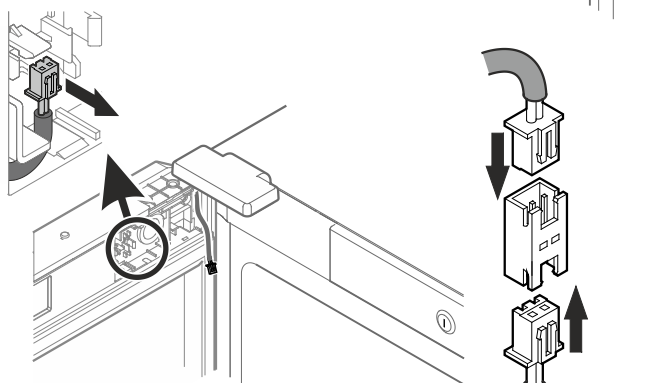
24. Откройте дверь. Протяните весь кабель через отверстие.



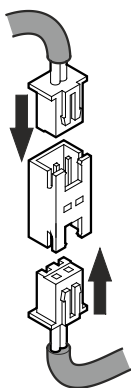
25. Верхнюю крышку вставьте сверху.



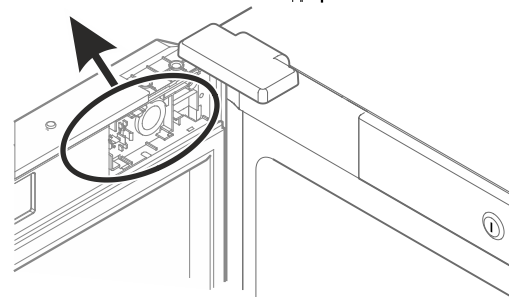
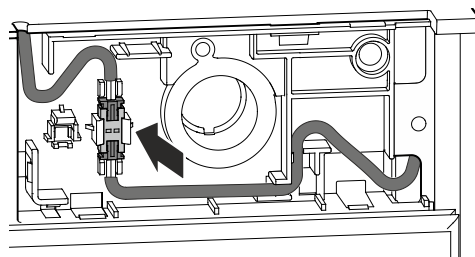
26. Вытащите штекер из держателя.



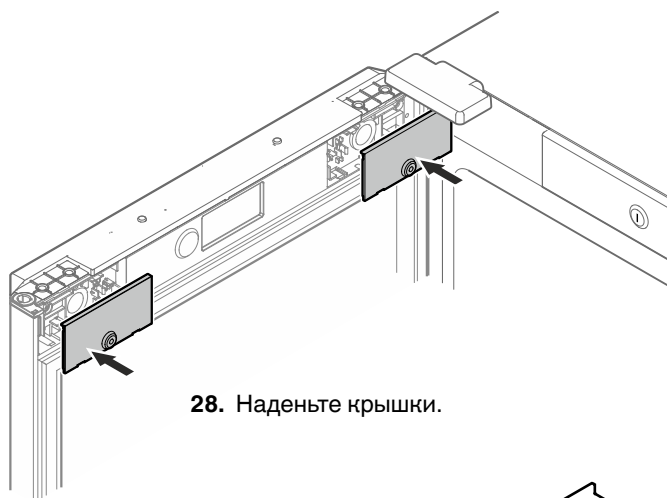
Вставьте оба штекера в штекерный разъем.



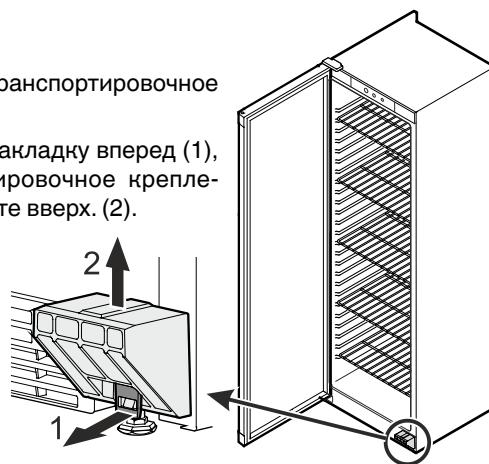
27. Вставьте штекерное соединение в держатель. Проложите кабель как показано.



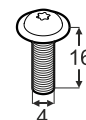
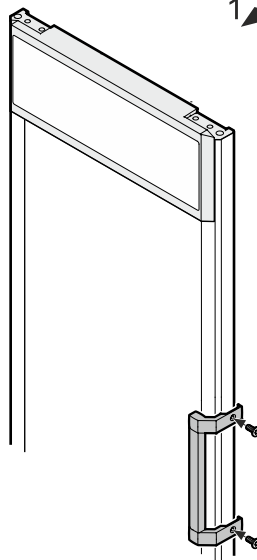
28. Наденьте крышки.



29. Снимите транспортировочное крепление. Потяните накладку вперед (1), транспортировочное крепление потяните вверх (2).



30. Прикрутите ручку. Ручка и винты M4x16 прилагаются в комплекте поставки.



**Информация об изготовителе**  
**Liebherr-Hausgeraete Ochsenhausen GmbH**  
D-88411 Оксенхаузен  
Меммингер Штрассе 77-79  
Германия



**Liebherr-Hausgeräte GmbH**  
Memminger Straße 77-79  
88416 Ochsenhausen  
Germany  
[home.liebherr.com](http://home.liebherr.com)

